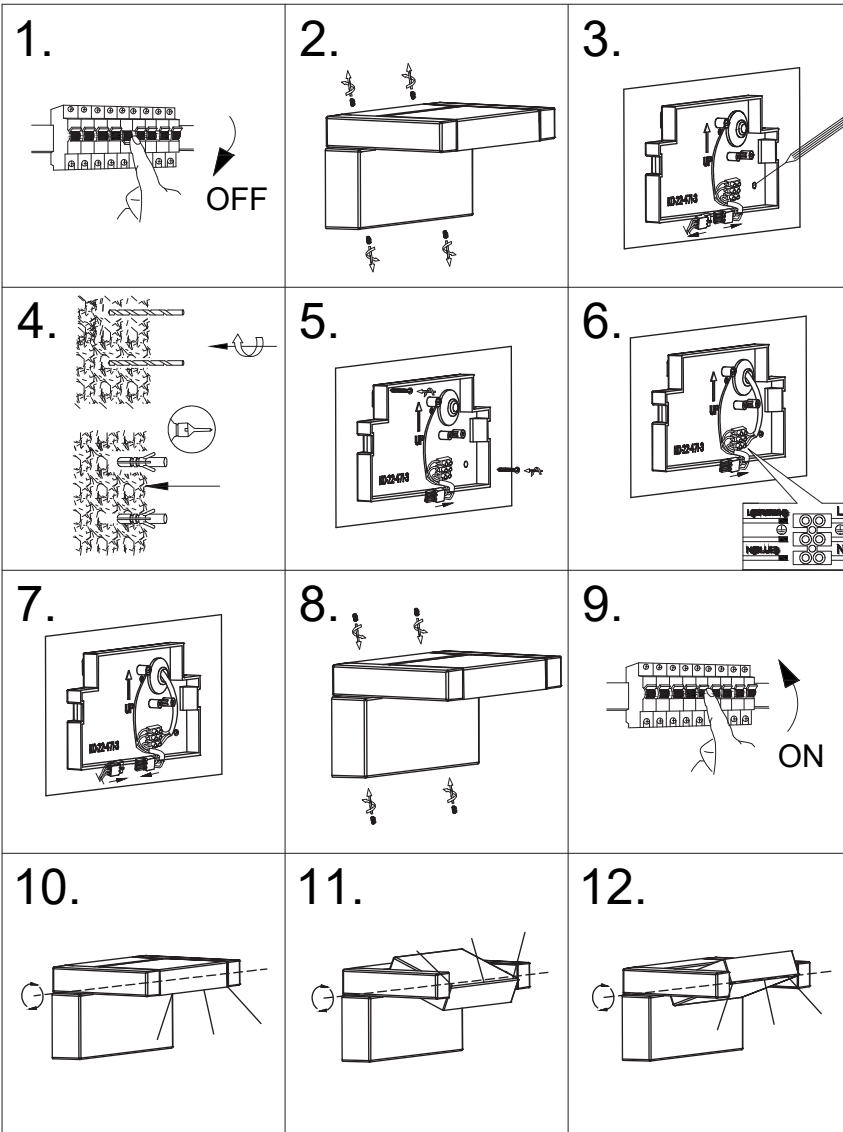
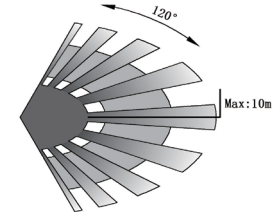
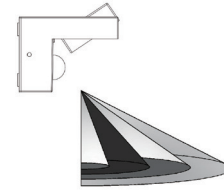


Instrukcja montażu oprawy RN-KPIR

SPECYFIKACJA / SPECIFICATION:

Zakres działania czujnika / detection range and distance - 120°, max 10m
 Wysokość montażu / height of installation: 1,8 - 2,5 m



OPIS USTAWIEŃ CZUJNIKA

Pokręto z lewej strony podpisane „TIME” – ustawia się czas świecenia lampy od wykrycia ruchu, minimalny czas tej pozycji wynosi 8 sekund \pm 5 sekund, a maksymalny to 12 minut \pm 2 minuty. Czas jest dodawany w sposób ciągły, gdy wykryje ruch podczas świecenia wtedy czas liczony jest od początku.

Pokręto z prawej strony podpisane „LUX” – dostosowuje się stan pracy w różnym świetle otoczenia. Przy ustawieniu na pozycję (max) może pracować w dzień i w nocy, gdy jest ustawiony w pozycji (min) może zadziałać w świetle otoczenia mniejszym niż 3LUX.

DESCRIPTION OF SENSOR SETTINGS

The knob on the left side marked "TIME" - sets the time of the lamp's illumination after motion detection, the minimum time of this position is 8 seconds \pm 5 seconds, and the maximum is 12 minutes \pm 2 minutes. Time is added continuously, when it detects movement while lighting, the time is counted from the beginning.

The knob on the right side marked "LUX" - adjusts the operating status in different ambient light. When set to the (max) position it can work during the day and at night, when set to the (min) position it can work in ambient light less than 3LUX.

