



EPSON 100

MATERIAŁY

Korpus- Aluminium
Powłoka – Poliestrowa farba
proszkowa
Klosz – Poliwęglan odporny na UV

KOD PRODUKTU	KOLOR
EPSON 100 BL	czarny
EPSON 100 AL	srebrny
EPSON 100 DG	ciemny popiel

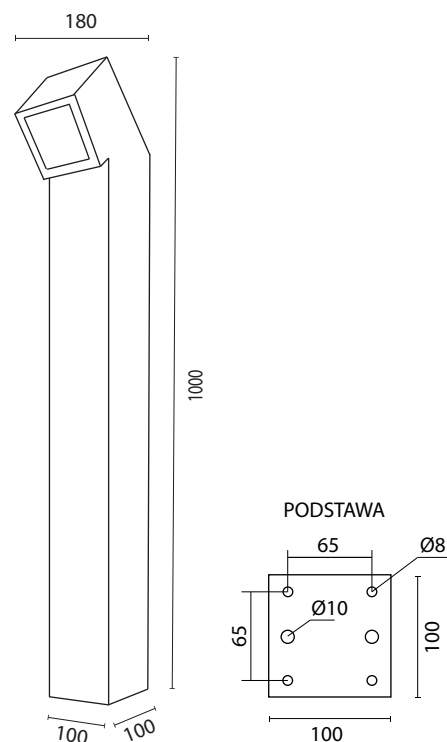


1 x GU10 max 18W



220-250 V 50-60Hz

WZÓR KOLORÓW



Lampy RADEX
PRODUCENT NOWOCZESNYCH LAMP OGRODOWYCH