



# ARKAD 350

## MATERIAŁY

Korpus- Aluminium  
Powłoka – Poliestrowa farba  
proszkowa  
Klosz – Poliwęglan odporny na UV

KOD PRODUKTU	KOLOR
ARKAD 350 BL	czarny
ARKAD 350 AL	srebrny
ARKAD 350 DG	ciemny popiel

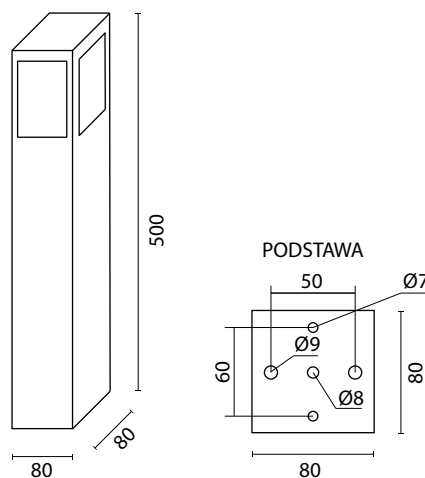
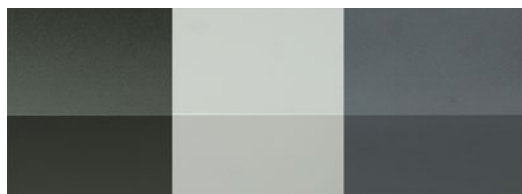


1 x E27 max 18W



220-250 V 50-60Hz

## WZÓR KOLORÓW



**Lampy RADEX**  
PRODUCENT NOWOCZESNYCH LAMP OGRODOWYCH