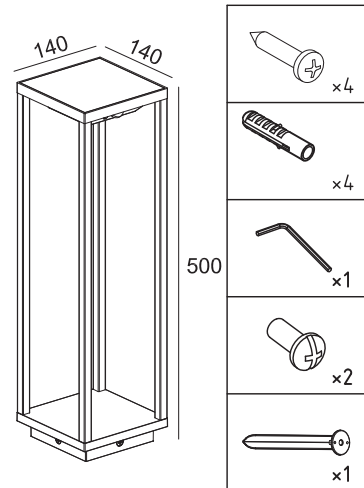


INSTRUKCJA OBSŁUGI

1. Parametry techniczne:

- Napięcie: DC3.7V
- Strumień świetlny: 230LM
- LED: PHILIP 3014 / 25PCS
- Panel słoneczny: Poly. 2.2W
- Bateria: 18650 / 2200mAH
- Ładowanie: 6-8H
- Czas pracy: pełne światło 2.5-3H, słabe światło \leq 30H
- Klasa: III
- IP54

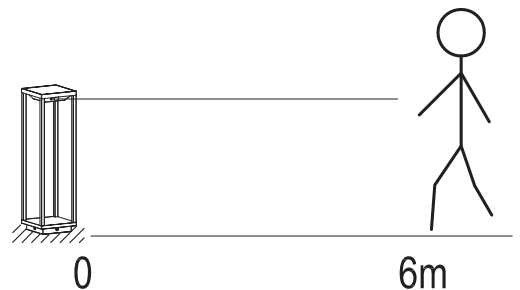


3. Montaż

- 1) Istnieją dwa sposoby montażu oprawy: pierwsza za pomocą szpikulca wbijanego do ziemi. Druga za pomocą śrub mocowanych do utwardzonego podłoża;
- 2) Ustaw produkt w pozycji zapewniającej wystarczającą ilość słońca, po zainstalowaniu naciśnij i przytrzymaj przez 3 sekundy. Gdy zaświeci się niebieskie światło oznacza że lampa jest włączona i będzie świecić przez 50 sekund.
- 3) Jeśli nie ma nikogo w pobliżu lampa świeci słabym światłem (około 15%), gdy czujnik wykryje ruch lampa świeci pełnym światłem.
- 4) Używaj tylko części, które należą do produktu! W przeciwnym razie produkt lub instalacja mogą nie być wystarczająco bezpieczne.

4. Czujnik ruchu i zmierzchu

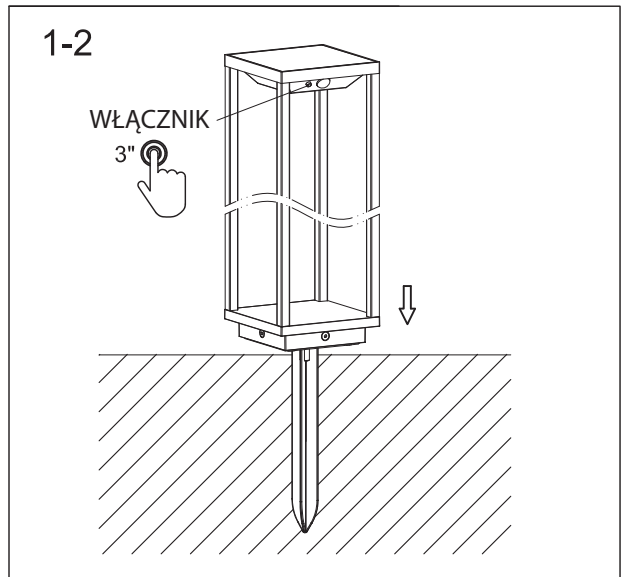
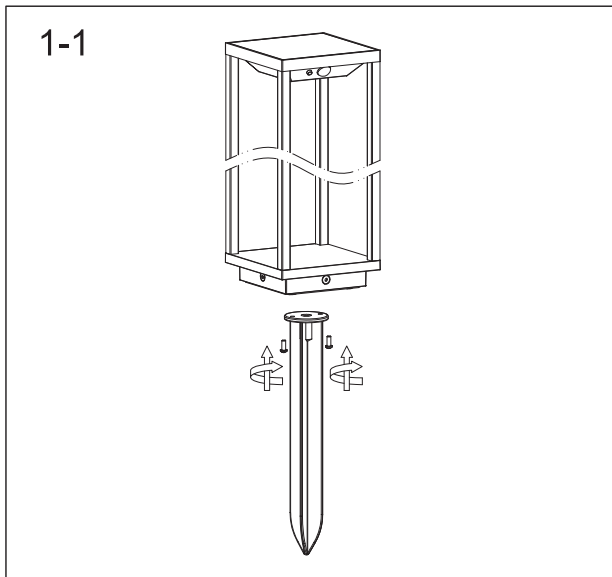
- 1) Jeśli w otoczeniu lampy jest więcej niż 20 luksów produkt ładuje się i jest wyłączony.
- 2) Kąt detekcji: 120° ;
- 3) Odległość detekcji: \leq 6M.



5. Uwaga:

- 1) Bateria ma funkcję zabezpieczenia przed przetądowaniem i rozładowaniem;
- 2) Nie zmieniaj niczego w panelu słonecznym ani w baterii;
- 3) Czas pracy może być krótszy, gdy słońce jest niewystarczające (deszczowo, pochmurno lub zimą).
- 4) Należy regularnie czyścić powierzchnie panelu słonecznego.

Instalacja 1



Instalacja 2

