

## KULE Z KOSZYKIEM 250

KOD / CODE: OGMWN 2 KPO 250 OP

KOD / CODE: OGMWN 2 KPO 250 FU

Oprawa oświetleniowa masztowa  
/ Mast lighting fixture

## DANE TECHNICZNE / TECHNICAL DATA

Źródło światła: E27, 2 x max 60 W  
/ Light source

## MATERIAŁ / MATERIAL

## Korpus / Body

- odlew aluminiowy / die-cast aluminum

## Klosz / Globe

- szkło akrylowe (PMMA)  
/ polymethacrylate (PMMA)

## Elementy złączne / Fasteners

- stal nierdzewna / stainless steel  
- stal ocynkowana / galvanized steelWysokiej jakości lakier proszkowy;  
półmat struktura, odporny na warunki  
atmosferyczne  
/ High quality powder varnish, semi-matte  
structure, resistant to weather conditions

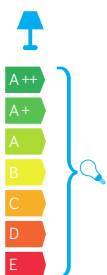
## PODZESPOŁY / COMPONENTS

- oprawka żarówki E27 4A, 250 V  
/ light bulb holder
- przewód przyłączeniowy 3 x 1,5 mm<sup>2</sup>  
/ connection cable
- kostki zaciskowe 2,5 A, 250 V, 2,5 mm<sup>2</sup>  
/ terminal blocks
- koszulki termokurczliwe / heat shrink

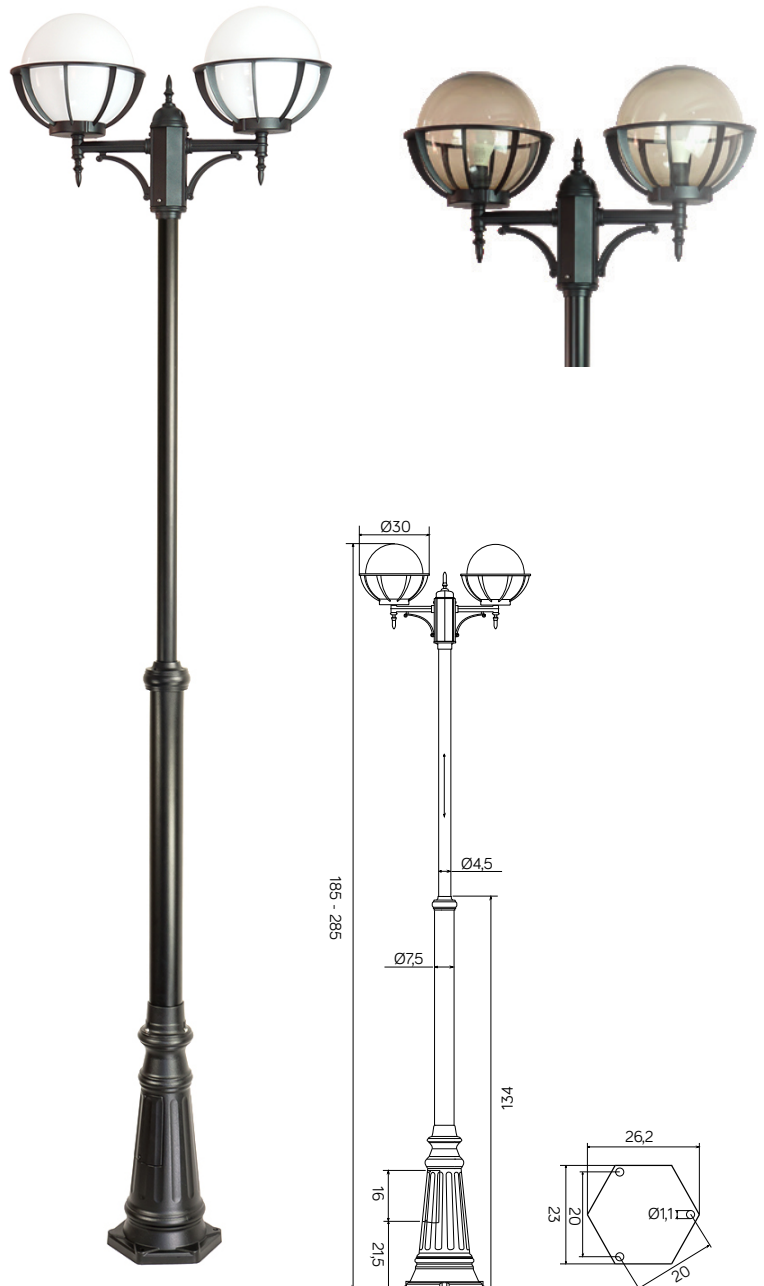
## INFORMACJE / INFORMATION

- Wyposażona w dwa klosze
- Możliwość regulacji wysokości w zakresie  
podanym na rysunkach z wymiarami.
- Equipped with two lampshades
- Height adjustable in the range presented on the drawings with  
detailed measurements

## KOLOR / COLOUR

czarny  
/ black

## KLOSZE / GLOBES

**OP**  
Biały  
/ white**FU**  
Przeźroczysto-przydymiony  
/ smoked, transparent

Wymiary podane są w centymetrach / Dimensions are given in centimeters.