
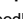

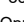



**WSKAZÓWKI ZACHOWANIA BEZPIECZEŃSTWA
PRZY MONTAŻU I UŻYTKOWANIU OPRAW OŚWIETLENIOWYCH**

Producent nie ponosi odpowiedzialności za szkody spowodowane nieprawidłowym montażem i uruchomieniem. Instalacji i podłączenia oprawy może dokonać tylko osoba z uprawnieniami do prac przy sprzęcie elektrycznym. Podczas instalowania należy przestrzegać obowiązujących przepisów i norm. Przed instalacją należy sprawdzić czy w miejscu przewidzianym na zainstalowanie oprawy nie przebiega już wcześniej położona instalacja elektryczna, gazowa lub wodociągowa. Przed rozpoczęciem prac montażowych należy **wyłączyć napięcie w sieci** - wykręcić (wyłączyć) bezpiecznik.

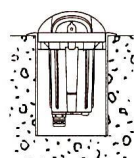
Oprawy, które posiadają znak  można montować na podłożach łatwopalnych. Oprawy, które znaku  nie posiadają, nie mogą być na tego typu podłożach montowane. Oprawa o klasie klasy ochronności pierwszej  powinna być podłączona do zacisku uziemiającego  przewodem ochronnym (zielono-żółty przewód). Oprawa o klasie ochronności drugiej  posiada dodatkową izolację przewodów i nie może być podłączona do przewodu ochronnego. Proszę się upewnić, czy przewody podczas montowania nie zostały uszkodzone. Uszkodzone oprawy zastępować tylko oprawami o tej samej budowie, mocy i napięciu.

Części oprawy bardzo rozgrzewają się w czasie eksploatacji (niebezpieczeństwo oparzenia). W żadnym wypadku nie wolno dotykać żarówki lub części otaczających żarówkę świecącej oprawy (np. szkła lub reflektora). Przed wykonaniem regulacji, czyszczenia lub wymiany żarówki należy odczekać, aż te części się dostatecznie ostudzą. Przy wymianie żarówek należy zwrócić baczna uwagę na to, czy wymieniane są właściwie i czy mają ta samą budowę. Bezwzględnie muszą się zgadzać : **maksymalna dopuszczalna moc żarówki (W) oraz jej napięcie znamionowe (V)**. Oprawy wolno używać tylko z zachowaniem wystarczającego odstępów od oświetlanych przedmiotów, nie powodującego nadmiernego ich nagrzewania. Czyścić tylko obudowę oprawy. Nie dopuścić do tego, aby woda lub wilgoć dostała się do styków lub do części doprowadzających prąd.

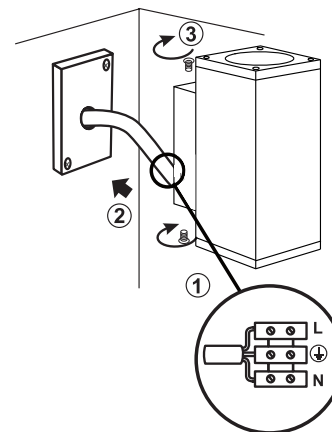
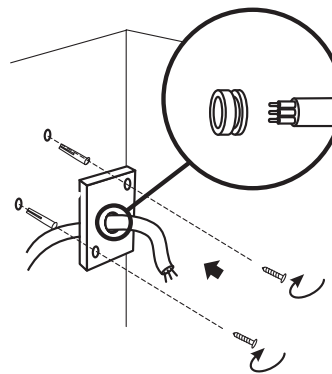
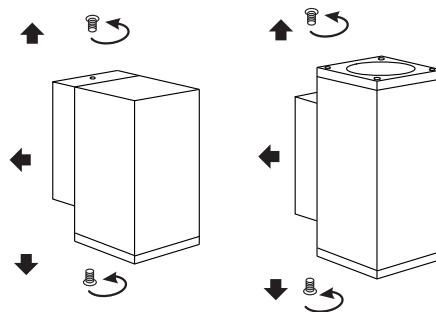
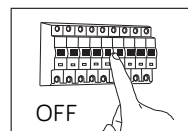
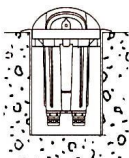
Oprawy oświetleniowe wtykowe i natynkowe są przewidziane do zastosowań wewnętrznych i zewnętrznych.

Oprawy oświetleniowe najazdowe są przewidziane do zastosowań zewnętrznych. Montaż oprawy wykonuje się w powierzchniach utwardzonych typu: wylewki betonowe, kostka brukowa, płyty chodnikowe, kamień naturalny, asfalt itp. lub bezpośrednio w gruncie. W/w powierzchnie powinny być równe, nie można montować opraw oświetleniowych w zagłębieniach, w których może się zbierać woda. Montaż należy wykonać tak, aby górna powierzchnia (stalowy kołnierz) nie był poniżej powierzchni, w której montujemy oprawę. Niezależnie od powierzchni w których montujemy oprawę, na dnie otworu w którym osadzamy oprawę powinna być 30-40 cm warstwa kruszywa drenażowego. Oprawy oświetleniowe najazdowe mogą posiadać jeden przepust (rys.1a) lub dwa przepusty (rys.1b) . W oprawach posiadających dwa przepusty, z których oba chcemy wykorzystać, w zależności od konstrukcji oprawy należy : 1. odkręcić korek zamykający jeden przepust i wkręcić dołączony dławik (np ST5024, ST5024B) lub 2. odkręcić dławik w zasłepionym gnieździe, przebić gniazdo i ponownie wkręcić dławik (np. 4725B). W przypadku zastosowania jednego przewodu (rys. 1b) nie należy udrażniać drugiego przepustu. Do montażu opraw oświetleniowych zewnętrznych należy stosować przewody wielożyłowe o symbolu **H07RN8-F** (do stosowania w wodzie słodkiej o temperaturze do 40 °C i na głębokości do 10 m.) lub inne o takich samych parametrach pracy. Należy zwrócić szczególną uwagę na przekrój przewodu. Musi on być dopasowany do średnicy przepustu. Rys. 1 jest rysunkiem poglądowym i może nie odzwierciedlać rzeczywistej budowy oprawy.

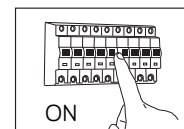
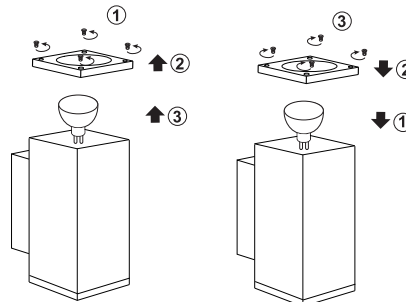
Rys. 1 a)



b)



Wymiana żarówki



Dane techniczne znajdują się na etykiecie produktu

Producent nie ponosi żadnej odpowiedzialności za obrażenia i szkody, które mogą powstać na skutek niewłaściwego użytkowania oprawy.