

## CORDOBA II

KOD / CODE: OGMWN 3 TD

Oprawa oświetleniowa masztowa  
/ Mast lighting fixture

## DANE TECHNICZNE / TECHNICAL DATA

Źródło światła: E27, 3 x max 60 W  
/ Light source

## MATERIAŁ / MATERIAL

## Korpus / Body

- odlew aluminiowy / die-cast aluminum

## Klosz / Lampshade

- biały poliwęglan / white polycarbonate

## Elementy złączne / Fasteners

- stal nierdzewna / stainless steel

- stal ocynkowana / galvanized steel

Wysokiej jakości lakier proszkowy;  
półmat struktura, odporny na warunki  
atmosferyczne/ High quality powder varnish, semi-matte  
structure, resistant to weather conditions

## PODZESPOŁY / COMPONENTS

- oprawka żarówki E27 4A, 250 V

/ light bulb holder

- przewód przyłączeniowy 3 x 1,5 mm<sup>2</sup>

/ connection cable

- kostki zaciskowe 2,5 A, 250 V, 2,5 mm<sup>2</sup>

/ terminal blocks

- koszulki termokurczliwe / heat shrink

## INFORMACJE / INFORMATION

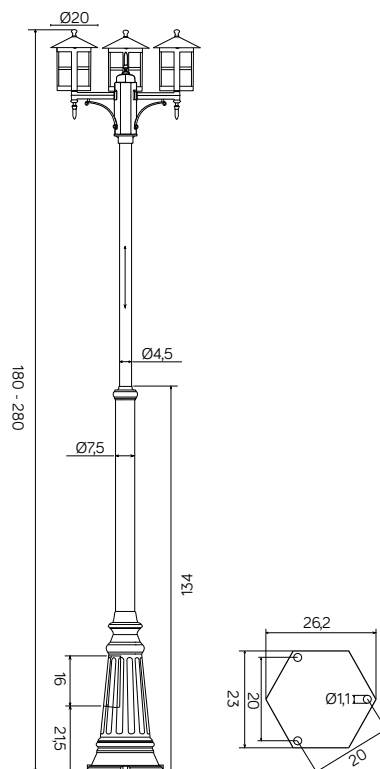
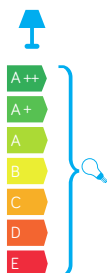
- Wyposażona w trzy klosze.

- Możliwość regulacji wysokości w zakresie  
podanym na rysunkach z wymiarami.

- Equipped with two lampshades

- Height adjustable in the range presented on the drawings with  
detailed measurements

## KOLOR / COLOUR

czarny  
/ black

Wymiary podane są w centymetrach / Dimensions are given in centimeters.